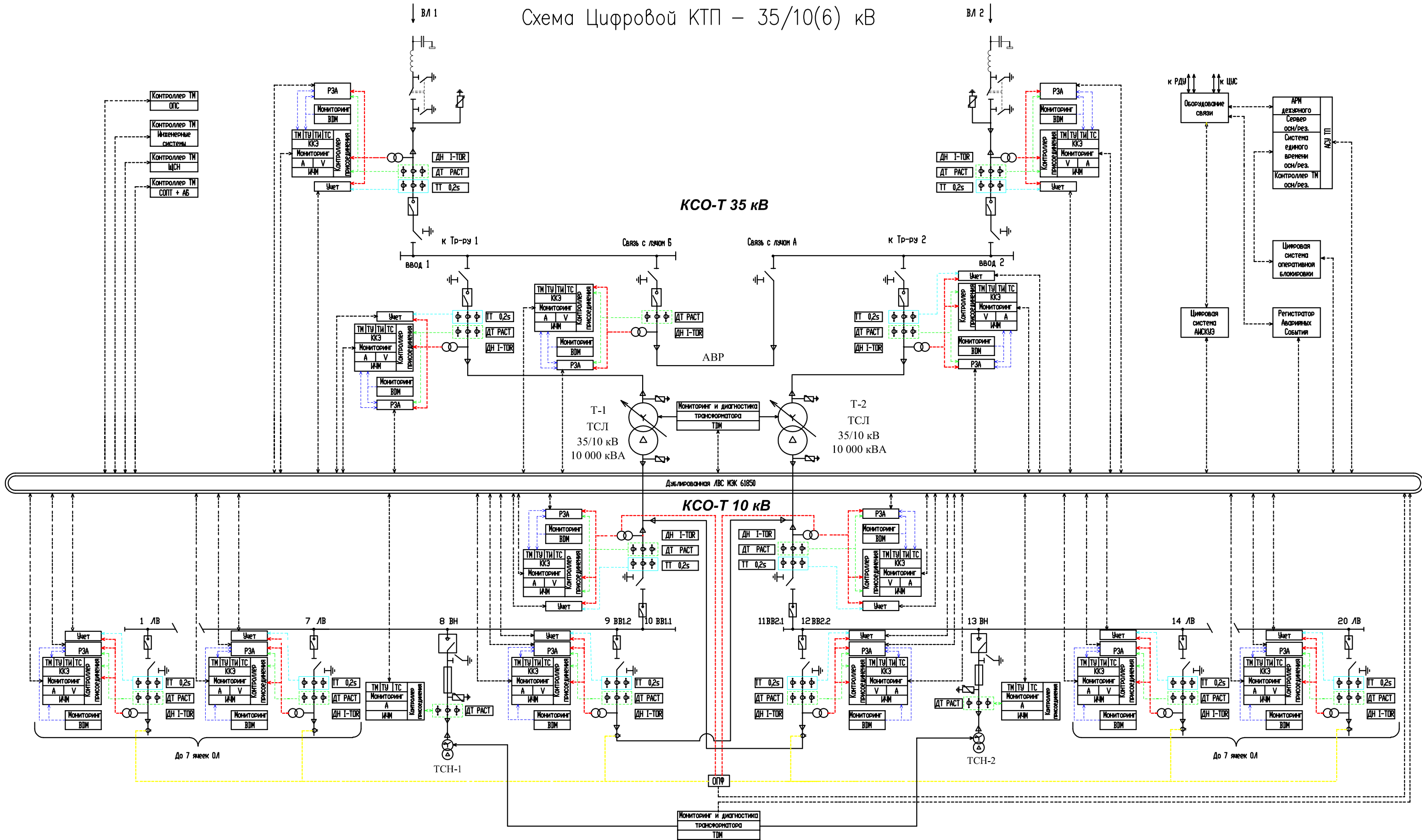
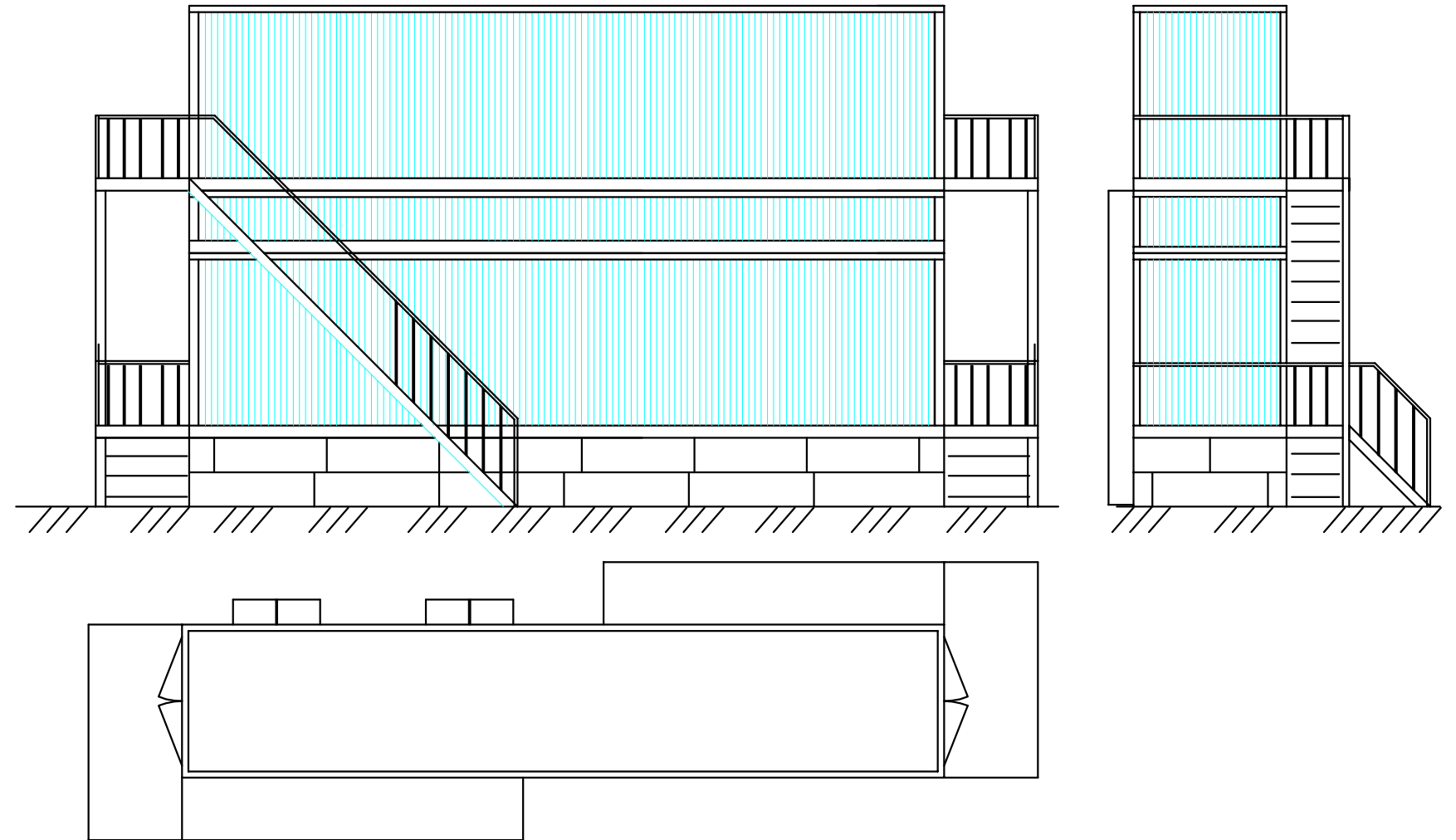
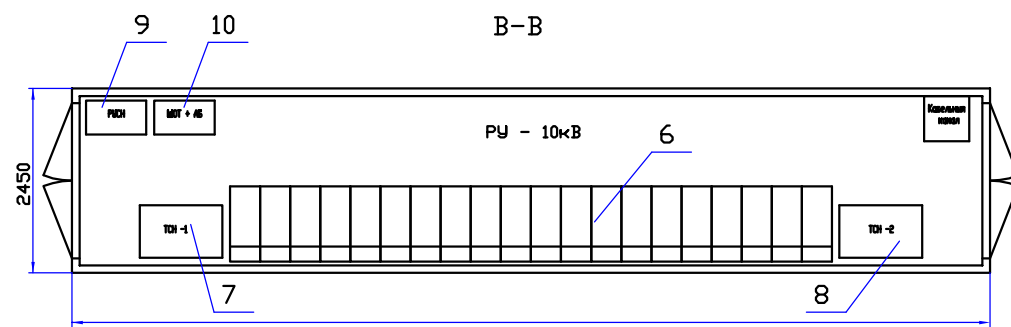
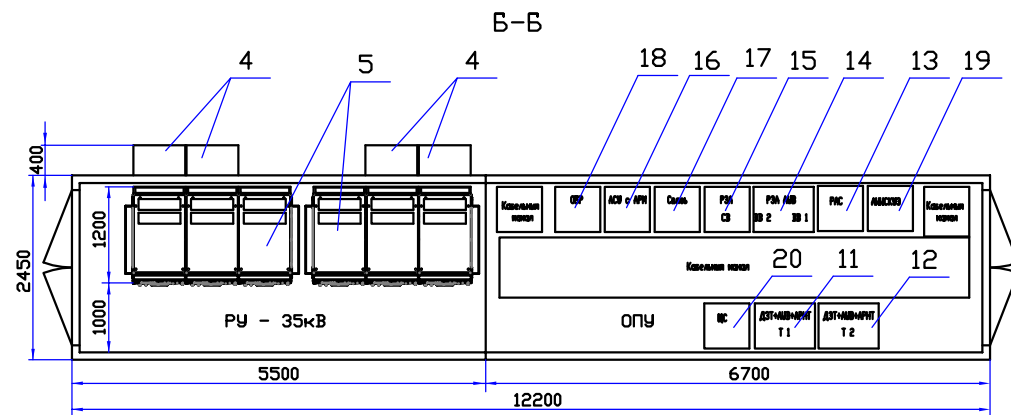
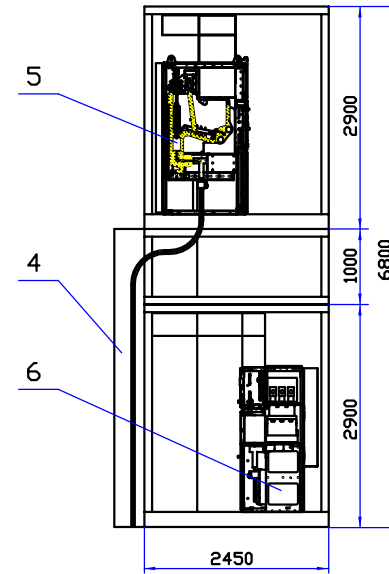
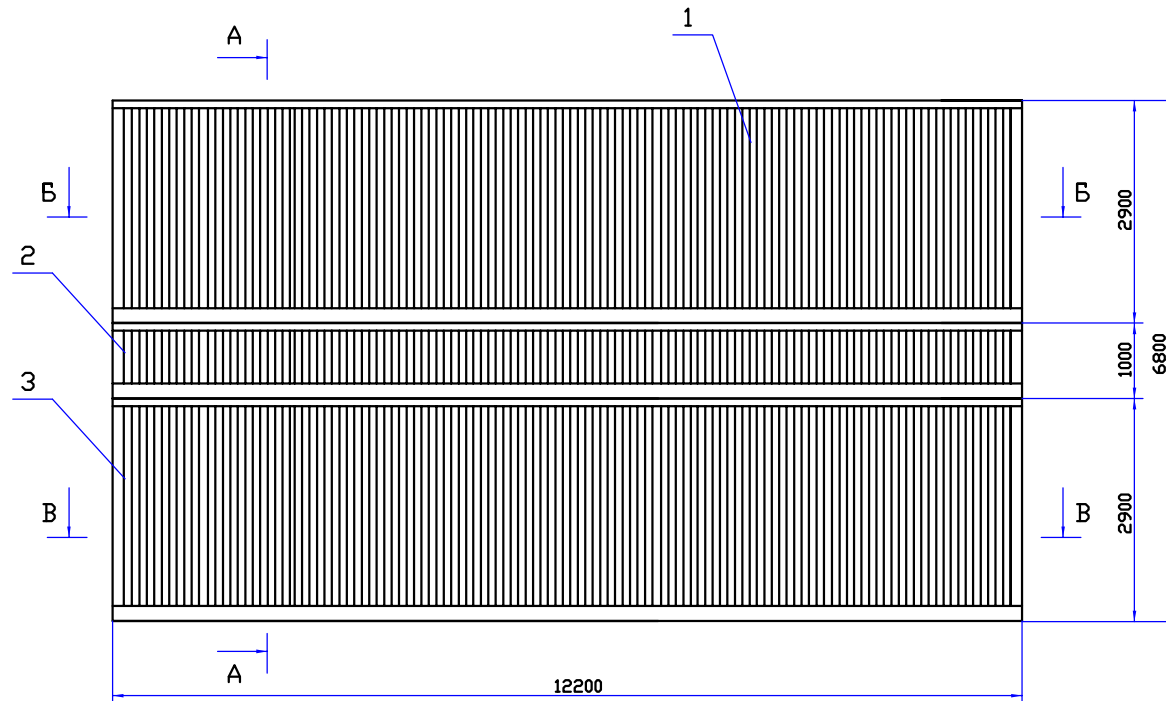


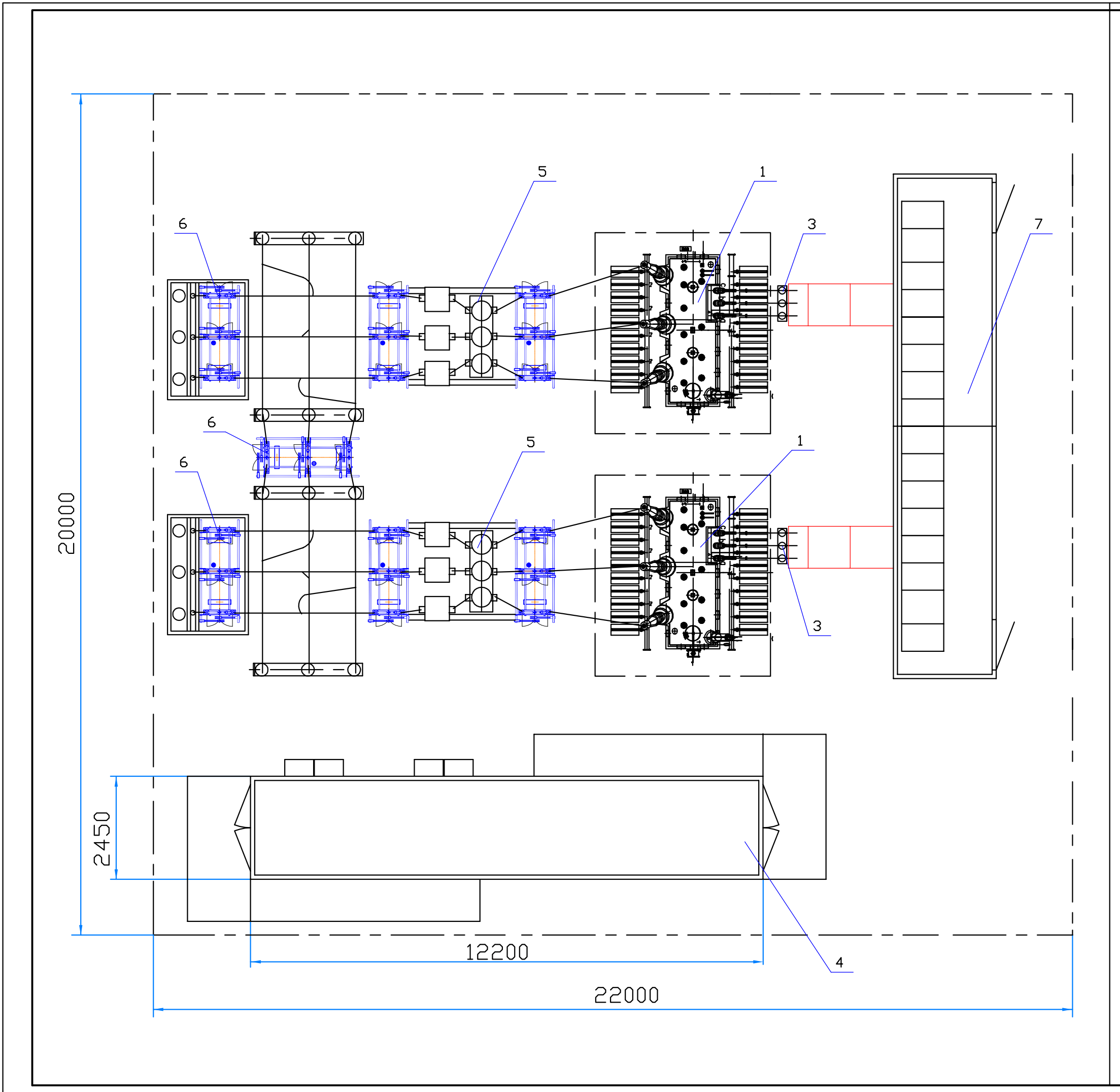
# Схема Цифровой КТП – 35/10(6) кВ

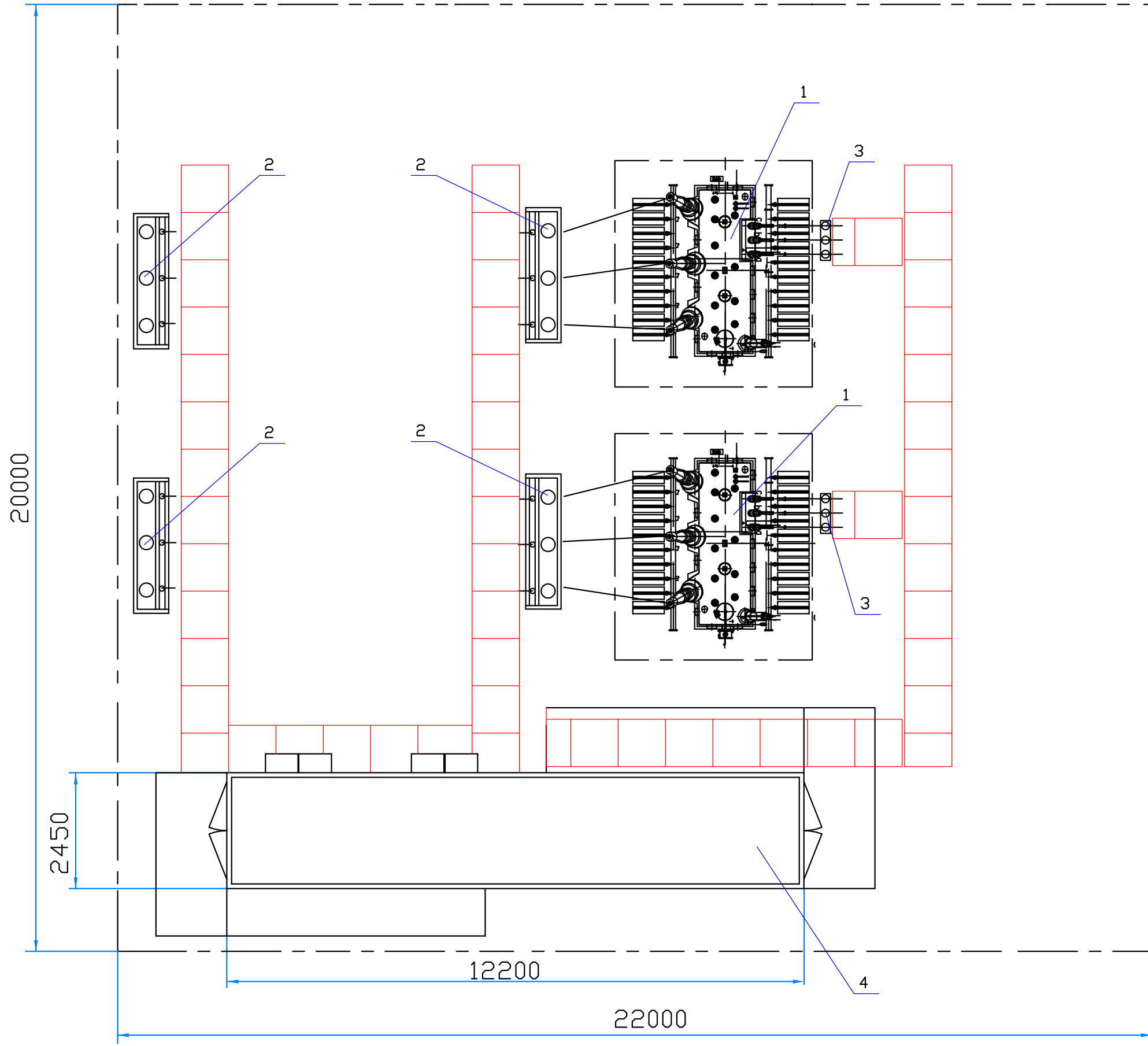


Цифровая КТП – 35/10(6) кВ  
Здание блочно-модульное  
А-А



Поз.	Тип	Наименование	Кол.	Масса ед., кг	Примечание
1		Контейнер для ЗРУ-35кВ и ОПУ.	1		
2		Контейнер кабельный	1		
3		Контейнер для ЗРУ-10кВ и ТСН.	1		
4		Короб кабельный 35кВ.	4		
5	КСО-Т 35 кВ ИРис	Комплектное распределительное устройство, 35 кВ.	1		Компл.
6	КСО-Т 10 кВ ИРис	Комплектное распределительное устройство, 10 кВ.	1		Компл.
7		ТСН-1 (63 кВА)	1		
8		ТСН-2 (63 кВА)	1		
9	РУСН	Щит собственных нужд	1		
10	СОПТ	ШОТ + АБ	1		Компл.
11		ДЗТ+АВВ+АРНТ Т1	1		
12		ДЗТ+АВВ+АРНТ Т2	1		
13		РАС	1		
14		РЗА АВВ ВВ 2 ВВ 1	1		
15		РЗА СВ	1		
16		АСУ с АРМ	1		
17		Связь	1		
18		ОБР	1		
19		АИСКУЭ	1		
20		ЦС	1		





Поз.	Тип	Наименование	Кол.	Масса ед.,кг	Приме- чание
1	ТМН-10 000кВА	Трансформатор силовой трехфазный 10 000кВА 35/10кВ	2		
2		Переходный пункт 35 кВ.	4		
3		Переходный пункт 10 кВ.	2		
4	БМЗ	Здание блочно-модульное	1		
5	УВО-35 кВ	Блок с выключателем вакуумным, разъединителями и ТТ	2		
6		Разъединитель трехфазный 35 кВ	3		
7	ЗРУ - 10 кВ		1		
8					
9					
10					